

ГОСТ 26595—85

МЕЖГОСУДАРСТВЕННЫЙ СТАНДАРТ

ФРЕЗЫ ТОРЦОВЫЕ С МЕХАНИЧЕСКИМ КРЕПЛЕНИЕМ МНОГОГРАННЫХ ПЛАСТИН

ТИПЫ И ОСНОВНЫЕ РАЗМЕРЫ

Издание официальное



Москва
Стандартинформ
2010

ФРЕЗЫ ТОРЦОВЫЕ С МЕХАНИЧЕСКИМ КРЕПЛЕНИЕМ МНОГОГРАННЫХ ПЛАСТИН

ГОСТ
26595—85

Типы и основные размеры

Face milling cutters with mechanically clamped indexable inserts. Types and basic dimensions

Взамен
ГОСТ 22085—76,
ГОСТ 22086—76

МКС 25.100.20
ОКП 39 1800

Постановлением Государственного комитета СССР по стандартам от 31 июля 1985 г. № 2446 дата введения установлена

с 01.07.86

1. Настоящий стандарт распространяется на праворежущие и леворежущие торцовые фрезы с регулируемыми и нерегулируемыми в осевом направлении вставками, оснащенными многогранными пластинами из минералокерамики, твердых сплавов, в том числе безвольфрамовых, а также твердосплавными пластинами с износостойким покрытием для черновой и получистовой обработки конструкционных и легированных сталей и чугуна.

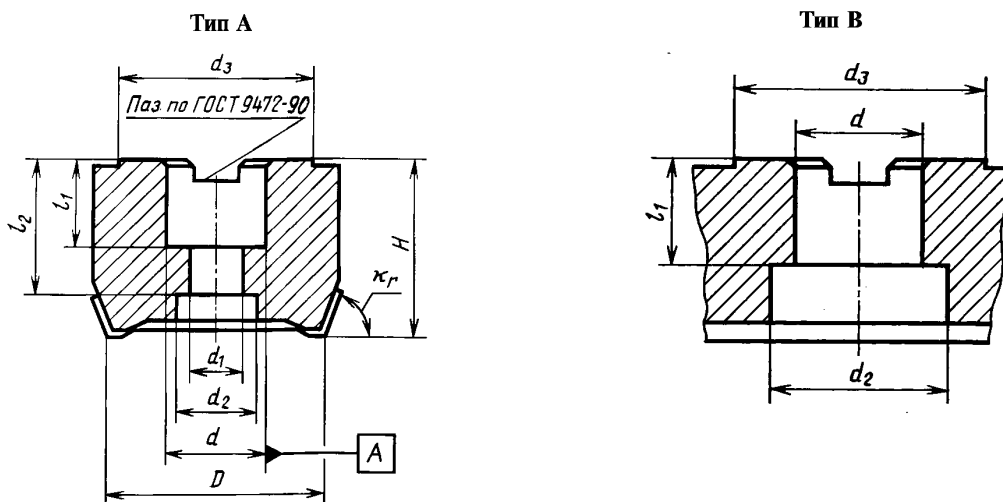
Стандарт соответствует СТ СЭВ 200—75 в части присоединительных размеров.

2. Фрезы должны изготавливаться типов:

А и В — закрепляемые на оправках;

С — закрепляемые на концах шпинделей.

3. Основные размеры фрез типов А и В должны соответствовать указанным на черт. 1 и в табл. 1.



Черт. 1

Издание официальное

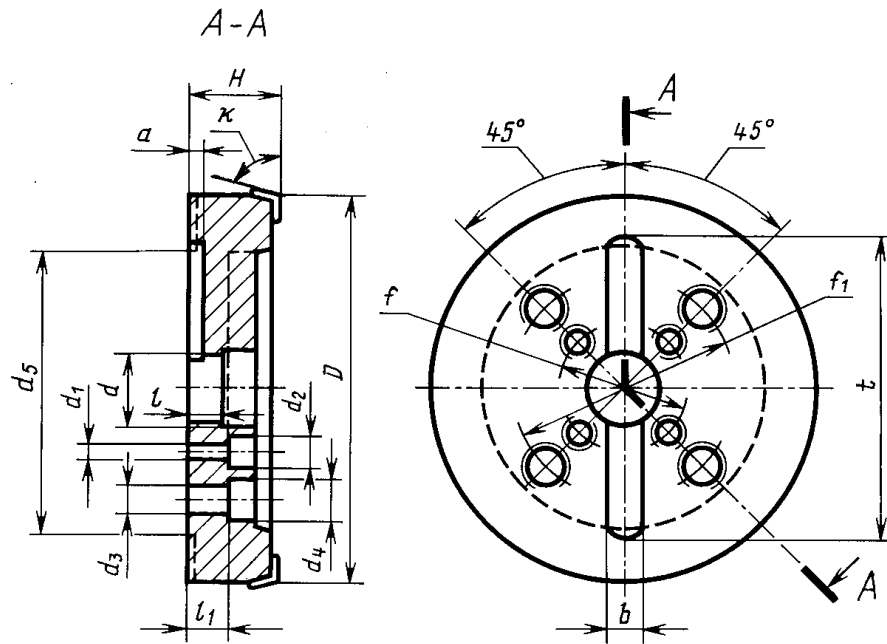
Перепечатка воспрещена



Издание (июнь 2010 г.) с Изменением № 1, утвержденным в декабре 1988 г. (ИУС 3—89).

© Издательство стандартов, 1985
© СТАНДАРТИНФОРМ, 2010

4. Основные размеры фрез типа С должны соответствовать указанным на черт. 2 и в табл. 2.



Черт. 2

Таблица 1

| Обозначение праворежущих (леворежущих) фрез с пластинами формы | | | | Применяемость | Исполнение | D (поле допуска Js 16) | d (поле допуска H7) | d ₁ | d ₂ | d ₃ | H (пред. откл. ±0,15) | l ₁ | l ₂ , не более | Число зубьев |
|--|--------------------------|--------------------------|--------------------------|---------------|------------|------------------------|---------------------|----------------|----------------|----------------|-----------------------|----------------|---------------------------|--------------|
| трехгранной χ 90° | четырёхгранной χ 75° | пятигранной χ 67° | круглой | | | | | | | | | | | |
| 2214-0351 (2214-0352) | 2214-0353 (2214-0354) | 2214-0355 (2214-0356) | 2214-0357 (2214-0358) | | A | 50 | 22 | 11,0 | 18 | 41 | 40 | 20 | 33 | 5 |
| 2214-0359 (2214-0361) | 2214-0362 (2214-0363) | 2214-0364 (2214-0365) | 2214-0366 (2214-0367) | 63 | | 6 | | | | | | | | |
| 2214-0368 (2214-0369) | 2214-0371 (2214-0372) | 2214-0373 (2214-0374) | 2214-0375 (2214-0376) | 80 | | 8 | | | | | | | | |
| 2214-0377 (2214-0378) | 2214-0379 (2214-0381) | 2214-0382 (2214-0383) | 2214-0384 (2214-0385) | | B | 80 | 27 | — | 38 | 49 | 50 | 22 | — | 10 |
| 2214-0386 (2214-0387) | 2214-0388 (2214-0389) | 2214-0391 (2214-0392) | 2214-0393 (2214-0394) | A | 100 | 32 | 17,5 | 27 | 59 | 25 | | 33 | 8 | |
| 2214-0395 (2214-0396) | 2214-0397 (2214-0398) | 2214-0399 (2214-0401) | 2214-0402 (2214-0403) | | | | | | | | | | 10 | |
| 2214-0404 (2214-0405) | 2214-0406 (2214-0407) | 2214-0271 (2214-0272) | 2214-0537 (2214-0408) | | | | | | | | 8 | | | |
| 2214-0409 (2214-0411) | 2214-0412 (2214-0413) | 2214-0533 (2214-0534) | 2214-0291 (2214-0414) | | B | 125 | 40 | — | 45 | 71 | 63 | 28 | — | 10 |
| 2214-0415 (2214-0416) | 2214-0417 (2214-0418) | 2214-0273 (2214-0274) | 2214-0538 (2214-0419) | 8 | | | | | | | | | | |
| 2214-0421 (2214-0422) | 2214-0423 (2214-0424) | 2214-0535 (2214-0536) | 2214-0292 (2214-0425) | 12 | | | | | | | | | | |
| 2214-0539 (2214-0541) | 2214-0542 (2214-0543) | 2214-0544 (2214-0545) | 2214-0293 (2214-0546) | | B | 160 | 50 | — | 56 | 90 | 63 | 32 | — | 14 |
| 2214-0547 (2214-0548) | 2214-0549 (2214-0551) | 2214-0275 (2214-0276) | 2214-0552 (2214-0553) | 10 | | | | | | | | | | |
| 2214-0554 (2214-0555) | 2214-0556 (2214-0557) | 2214-0277 (2214-0278) | 2214-0558 (2214-0559) | 12 | | | | | | | | | | |
| 2214-0561 (2214-0562) | 2214-0563 (2214-0564) | 2214-0565 (2214-0566) | 2214-0294 (2214-0567) | | B | 200 | 60 | — | 62 | 130 | 63 | 32 | — | 16 |

Таблица 2

| Обозначение праворежущих (леворежущих) фрез с пластинами формы | | | | Применяемость | D (поле допуска $J_s 16$) | H (пред. откл. $\pm 0,15$) | d (поле допуска H7) | d_1 | d_2 | d_3 | d_4 | d_5 , не менее | d_6 | l , не менее | l_1 | f | f_1 | l , не менее | b (поле допуска H12) | a (пред. откл. $+0,5$) | Число зубьев |
|---|-------------------------------------|--------------------------------|--------------------------|---------------|---------------------------------|----------------------------------|--------------------------|-------|-------|-------|-------|------------------|-------|----------------|-------|-------|-------|----------------|---------------------------|------------------------------|--------------|
| трехгранной $\chi 90^\circ$ | четырёхгран- ной $\chi 75^\circ$ | пятигранной $\chi 67^\circ$ | круглой | | | | | | | | | | | | | | | | | | |
| 2214-0426 (2214-0427) | 2214-0428 (2214-0429) | 2214-0431 (2214-0432) | 2214-0433 (2214-0434) | | 160 | 63 | 40 | 14 | 20 | | | 90 | 56 | 29 | 28 | 66,7 | | 105 | 16,4 | 9 | 10 |
| 2214-0435 (2214-0436) | 2214-0437 (2214-0438) | 2214-0439 (2214-0441) | 2214-0442 (2214-0443) | | | | | | | | | | | | | | | | | | 16 |
| 2214-0444 (2214-0445) | 2214-0446 (2214-0447) | 2214-0448 (2214-0449) | 2214-0451 (2214-0452) | | 200 | 63 | | | | — | — | 130 | | | | | — | 155 | | | 12 |
| 2214-0453 (2214-0454) | 2214-0455 (2214-0456) | 2214-0457 (2214-0458) | 2214-0459 (2214-0461) | | | | | | | | | | | | | | | | | | 20 |
| 2214-0462 (2214-0463) | 2214-0464 (2214-0465) | 2214-0466 (2214-0467) | 2214-0468 (2214-0469) | | 250 | | | | | | | | | | | | | | | | 14 |
| 2214-0471 (2214-0472) | 2214-0473 (2214-0474) | 2214-0475 (2214-0476) | 2214-0477 (2214-0478) | | | | | | | | | | | | | | | | | | 24 |
| 2214-0479 (2214-0481) | 2214-0482 (2214-0483) | 2214-0484 (2214-0485) | 2214-0486 (2214-0487) | | 315 | | 60 | 18 | 26 | | | | 62 | 32 | 32 | 101,6 | | | 25,7 | 14 | 18 |
| 2214-0488 (2214-0489) | 2214-0491 (2214-0492) | 2214-0493 (2214-0494) | 2214-0495 (2214-0496) | | | | | | | | | | | | | | | | | | 30 |
| 2214-0497 (2214-0498) | 2214-0499 (2214-0501) | 2214-0502 (2214-0503) | 2214-0504 (2214-0505) | | 400 | 80 | | | | 22 | 34 | 225 | | | | | 177,8 | 245 | | | 20 |
| 2214-0506 (2214-0507) | 2214-0508 (2214-0509) | 2214-0511 (2214-0512) | 2214-0513 (2214-0514) | | | | | | | | | | | | | | | | | | 40 |
| 2214-0515 (2214-0516) | 2214-0517 (2214-0518) | 2214-0519 (2214-0521) | 2214-0522 (2214-0523) | | 500 | | | | | | | | | | | | | | | | 26 |
| 2214-0524 (2214-0525) | 2214-0526 (2214-0527) | 2214-0528 (2214-0529) | 2214-0531 (2214-0532) | | | | | | | | | | | | | | | | | | 50 |

Примечание к табл. 1 и 2. Допускается изготовление фрез с углами в плане $\chi 45^\circ$ и 60° . В этом случае в примере условного обозначения после обозначения фрезы указывают значение угла 45° или 60° .

Пример условного обозначения торцовой фрезы диаметром $D = 100$ мм, праворежущей с механическим креплением трехгранных пластин из твердого сплава, типа А, с числом зубьев 8:

Фреза 2214-0386 ГОСТ 26595—85

То же, леворежущей:

Фреза 2214-0387 ГОСТ 26595—85

То же, для пластин из минералокерамики:

Фреза 2214-0386 М ГОСТ 26595—85

То же, для пластин из безвольфрамового твердого сплава:

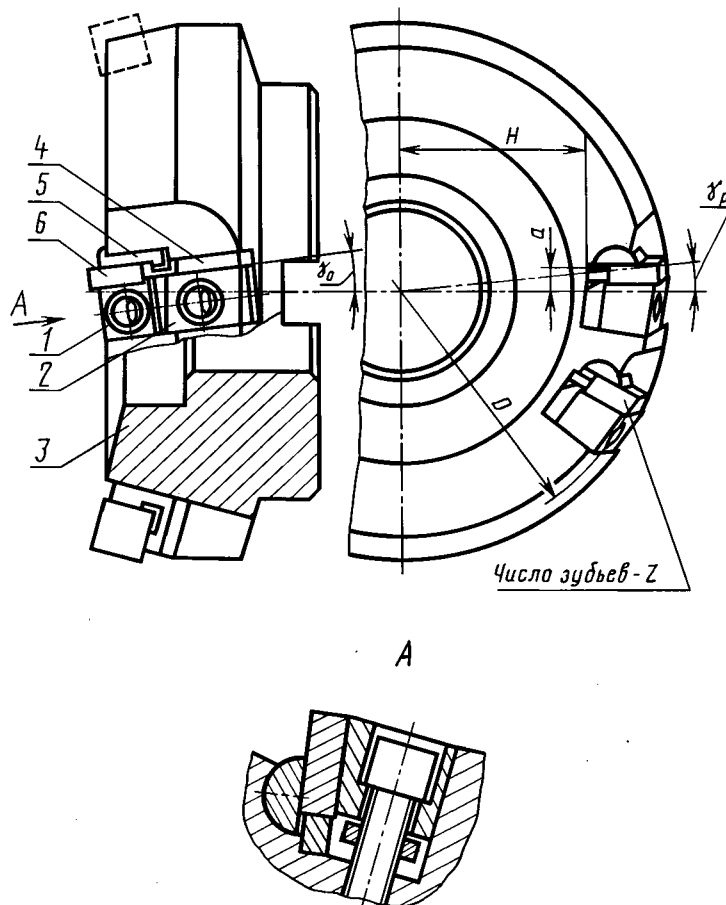
Фреза 2214-0386 Б ГОСТ 26595—85

Фрезы должны изготавливаться праворежущими, леворежущие фрезы изготавливаются по заказу потребителя.

2—4. **(Измененная редакция, Изм. № 1).**

ЭЛЕМЕНТЫ КОНСТРУКЦИЙ И МЕТОДЫ КРЕПЛЕНИЯ ПЛАСТИН

1. Элементы конструкций и методы крепления торцовых фрез с механическим креплением трехгранных и четырехгранных пластин типов В и С регулируемых и нерегулируемых указаны на черт. 1 и в табл. 1.



1 — клин (кол. z); 2 — клин (кол. z); 3 — корпус; 4 — опора (кол. z); 5 — вставка (кол. z); 6 — пластина (кол. z)

Черт. 1

Таблица 1

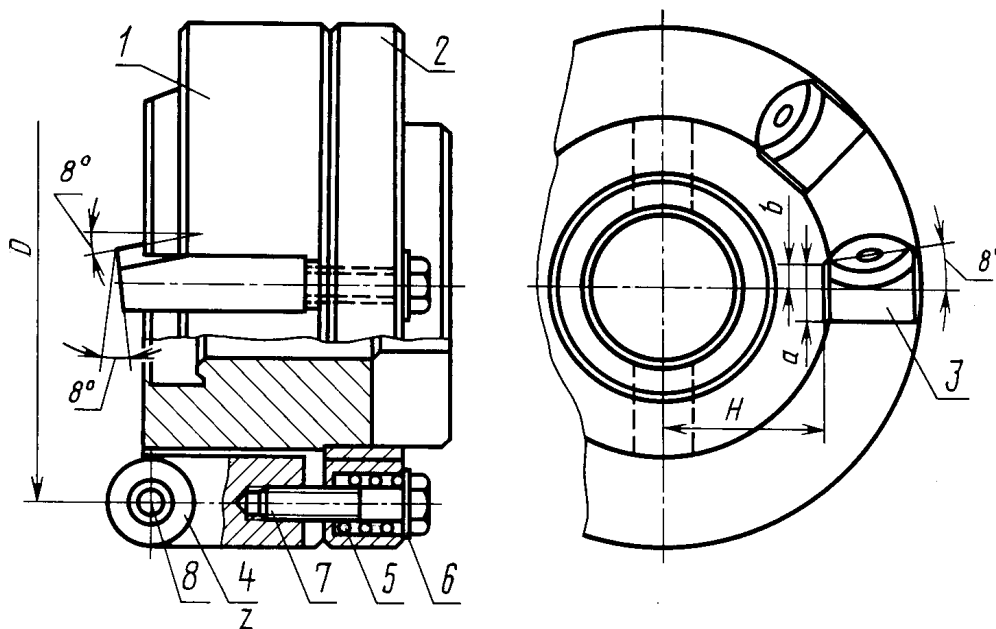
| Диаметр фрезы D | H для пластины | | a для пластины | |
|-------------------|------------------|----------------|------------------|----------------|
| | трехгранной | четырёхгранной | трехгранной | четырёхгранной |
| 100 | — | 34,3 | — | 4,4 |
| 125 | 40 | 46,8 | 7,8 | 5,5 |
| 160 | 57,4 | 64,1 | 9,9 | 7,0 |
| 200 | 77,3 | 84,2 | 12,4 | 8,7 |
| 250 | 103 | 111 | 15,3 | 10,9 |
| 315 | 135,5 | 114 | 18,2 | 13,7 |
| 400 | 178 | 187 | 24,4 | 17,4 |
| 500 | 228 | 237 | 30,6 | 21,8 |

2. Геометрические параметры фрез указаны в табл. 2.

Таблица 2

| Форма пластины | Угол в плане χ | γ_0 | γ_p |
|----------------|---------------------|-------------|-------------|
| Трехгранная | 75° | +12° -5° | -10° -7° |
| | 90° | +7° | 0° |
| Четырехгранная | 75° | -7° | -5° |
| | | +7° | 0° |

Элементы конструкции и методы крепления торцовых фрез нерегулируемых с механическим креплением пятигранных и круглых пластин типа А указаны на черт. 2 и в табл. 3.



1 — корпус; 2 — кольцо или втулка (кол. z); 3 — державка (кол. z); 4 — пластина (кол. z); 5 — пружина (кол. z); 6 — шайба (кол. z); 7 — болт (кол. z); 8 — штифт (кол. z)

Черт. 2

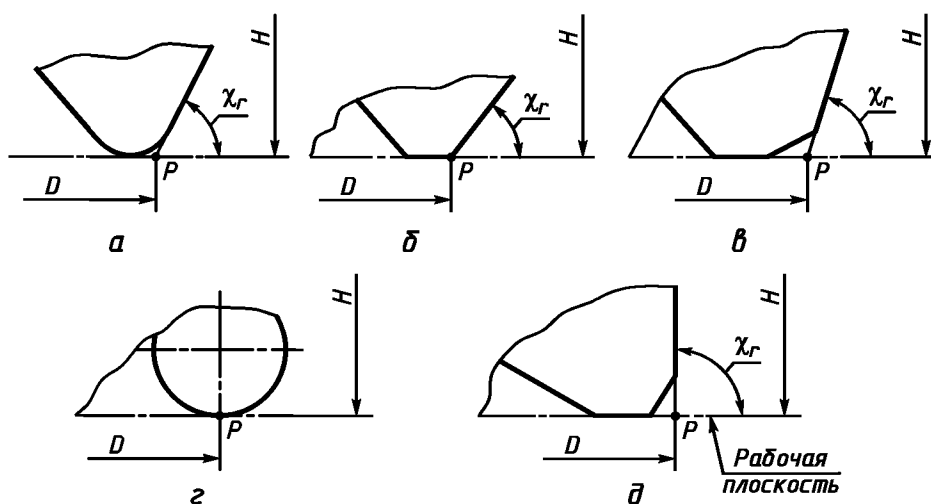
Таблица 3

| Диаметр фрезы D | H для пластины | | a для пластины | | b для пластины | |
|-------------------|------------------|---------|------------------|---------|------------------|---------|
| | пятигранной | круглой | пятигранной | круглой | пятигранной | круглой |
| 50 | 15,5 | 15,5 | 12Н9 | 10Н9 | 1,6 | 1 |
| 63 | 18,0 | 22,0 | | | 2,7 | 2 |
| 80 | 26,0 | 29,5 | | | 3,8 | 3 |

ПРИЛОЖЕНИЕ 1. (Измененная редакция, Изм. № 1).

Определение размеров D , H и χ_r торцовых насадных фрез

1. Диаметр режущей части фрез измеряется в точке P , являющейся пересечением рабочей плоскости с главной режущей кромкой или ее продолжением. Положения точки P в зависимости от формы сменных режущих пластин указаны на черт. 4.



a — пластина с радиусом на вершине; b — пластина с торцовой режущей кромкой; b — пластина с торцовой режущей кромкой и с фаской на вершине; $г$ — круглая пластина; $д$ — пластина с торцовой режущей кромкой и с фаской на вершине

Черт. 4

2. Высота H фрез измеряется от рабочей плоскости до торцовой опорной поверхности.
3. Номинальное значение главного угла в плане χ_r измеряется между рабочей плоскостью и главной режущей кромкой.

ПРИЛОЖЕНИЕ 2. (Введено дополнительно, Изм. № 1).

Редактор *Н.В. Таланова*
Технический редактор *В.Н. Прусакова*
Корректор *Р.А. Менцова*
Компьютерная верстка *Л.А. Круговой*

Сдано в набор 21.05.2010. Подписано в печать 19.07.2010. Формат 60 × 84 1/8. Бумага офсетная. Гарнитура Таймс.
Печать офсетная. Усл. печ. л. 0,93. Уч.-изд. л. 0,70. Тираж 156 экз. Зак. 597.

ФГУП «СТАНДАРТИНФОРМ», 123995 Москва, Гранатный пер., 4.
www.gostinfo.ru info@gostinfo.ru
Набрано во ФГУП «СТАНДАРТИНФОРМ» на ПЭВМ
Отпечатано в филиале ФГУП «СТАНДАРТИНФОРМ» — тип. «Московский печатник», 105062 Москва, Лялин пер., 6